

VEHÍCULOS COMERCIALES CLÁSICOS

TRANSPORTARÁN
SUS MERCANCIAS
A CUALQUIER PUNTO
DEL MUNDO





VEHÍCULOS COMERCIALES CLÁSICOS





Nuevos asientos regulables



Volante «suave». Interruptores multifuncionales debajo del volante



Lugar destinado al radio

INTERIOR RENOVADO

COMODIDAD ADICIONAL
Y FUNCIONALIDAD MEJORADA

El interior del vehículo está complementado con un tablero de instrumentos unificado e informativo y un nuevo esquema ergonómico de ubicación de los botones. En el panel de instrumentos se encuentran los botones de la calefacción de los asientos, los de la activación de la alarma de emergencia, así como un lugar para el radio (1DIN), el tomacorriente de 12 v y la guantera.

En las versiones de caja abierta de la línea comercial UAZ se ha instalado un nuevo volante con los interruptores multifuncionales. Los vehículos vienen equipados con nuevos asientos ergonómicos que pueden ser regulados longitudinalmente y permiten garantizar una postura cómoda al conductor sin importar constitución física.



Guantera espaciosa

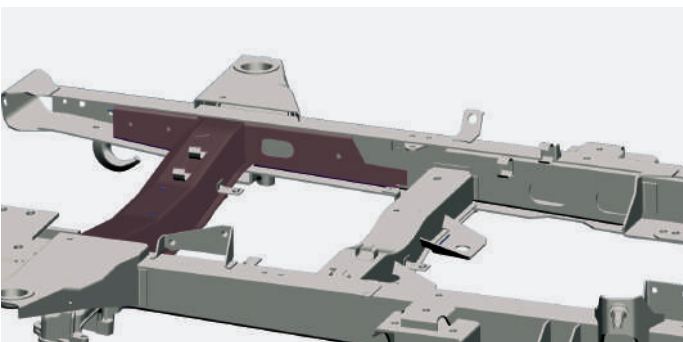
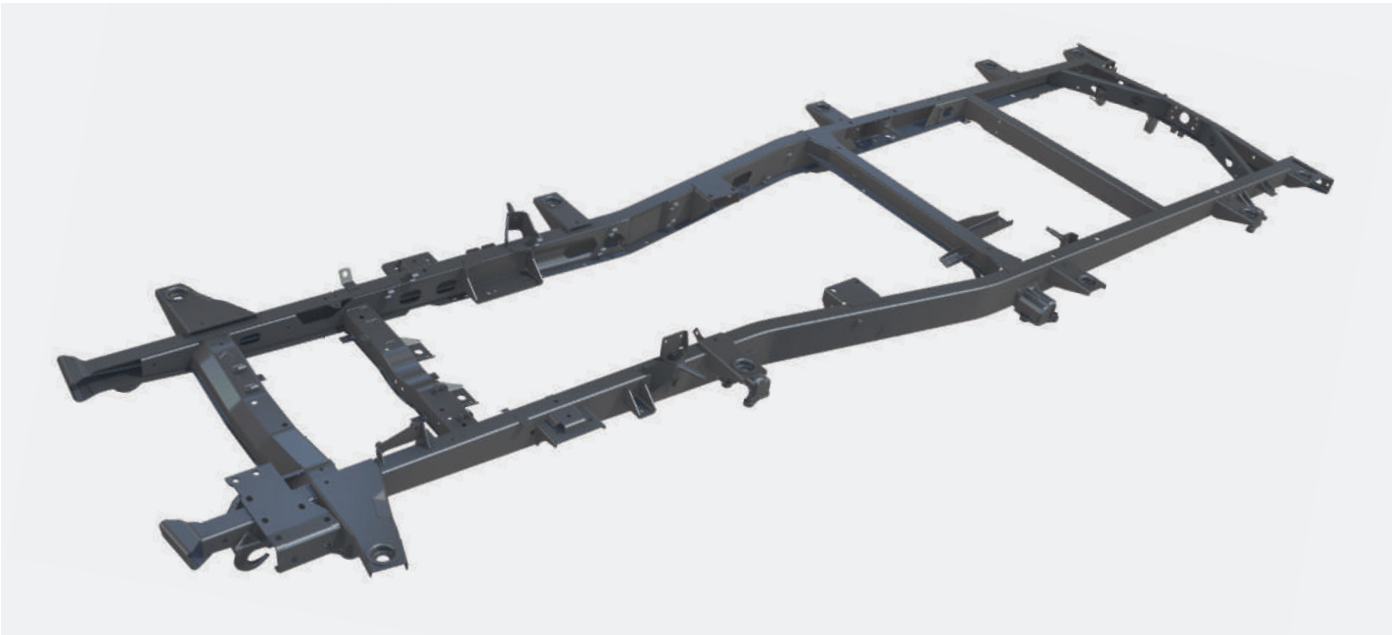


Tablero de instrumentos y tomacorriente de 12 V

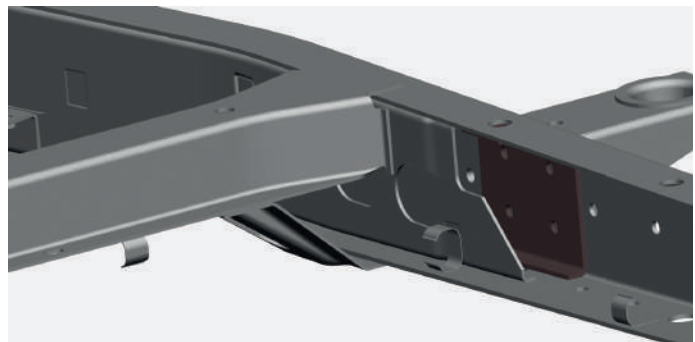
MODIFICACIONES DEL DISEÑO

SE HA AUMENTADO LA RIGIDEZ DE LA ESTRUCTURA GRACIAS AL REFORZAMIENTO DEL CHASIS Y LAS CONSOLAS DE LA CARROCERÍA

Aumento de la resistencia del chasis



Aumento del grosor de los transversales

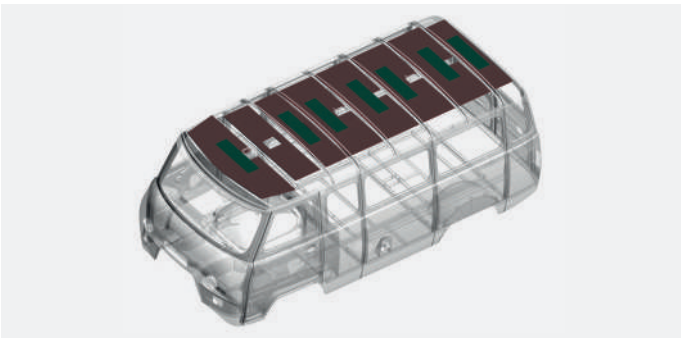


Largueros adicionales

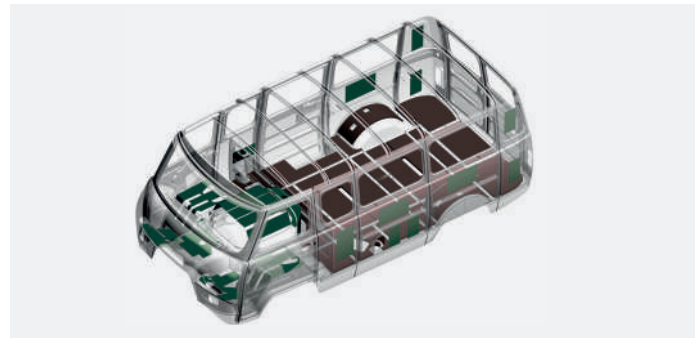
Aumento del confort vibro-acústico



Gracias al aislamiento mejorado acústico del motor y al aislamiento contra las vibraciones de la carrocería se ha logrado un ambiente cómodo en el vehículo. El aislamiento acústico con superficie de lanilla mejora la acústica y el acabado interior de la cabina.



Material aislante perforado del forro del techo



Paquete de aislamiento vibro-acústico mejorado en toda la carrocerías y cojinetes especiales para la fijación de la carrocería

NUEVAS OPCIONES



Calefacción de los asientos delanteros

Incluso en condiciones invernales, los pasajeros viajarán siempre confortablemente, gracias a la calefacción integrada de los asientos delanteros.



Bloqueo del diferencial del puente trasero (EATON)*

El bloqueo del diferencial permite instalar una rígida conexión entre las ruedas de un eje, lo que evita que una de las ruedas motrices se detenga mientras la otra patina. Con esto se aumenta la transitabilidad del vehículo, permitiendo superar los tramos difíciles del camino cuando el vehículo se detiene cuando una o dos ruedas se encuentran en diferentes ejes. El control del bloqueo se realiza mediante un botón especial en la cabina del vehículo.

* – disponible sólo con los puentes Spacer

MOTOR

LA ÓPTIMA COMBINACIÓN DE POTENCIA
Y TORQUE PERMITE OBTENER MAYOR
EFICIENCIA Y AHORRO

ZMZ-40911 – MODERNO MOTOR DE 16 VÁLVULAS

Conformidad con las normas Euro 4&5

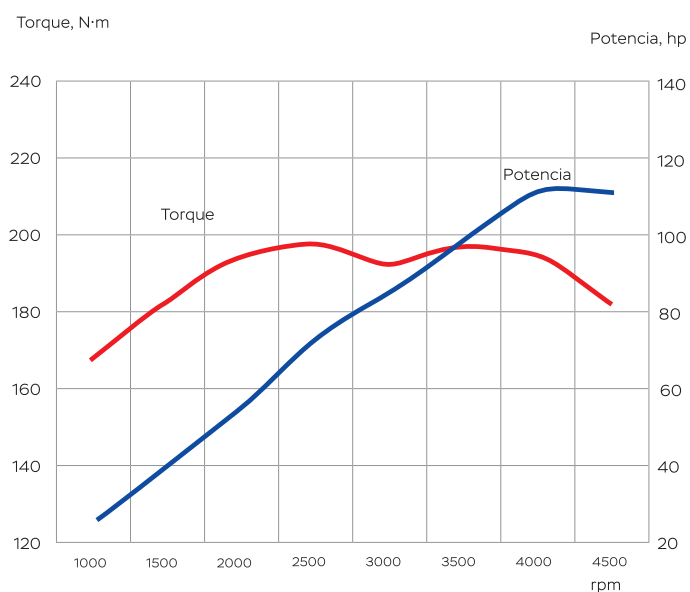
Arranque fiable a temperaturas
extremadamente bajas

Calentamiento rápido del motor

Posibilidad de instalar aire acondicionado

Baja exigencia hacia la calidad del combustible

Receptivo (óptima combinación del momento
y la potencia)



CARACTERÍSTICAS TÉCNICAS

Cilindrada del motor, cm ³	2,693
Potencia máxima, hp:	112,2
Torque máximo, N·m / a 2500 rpm	198

TRANSITABILIDAD

TRACCIÓN COMPLETA ACOPLABLE
DE ESQUEMA CLÁSICO (PART-TIME 4WD)



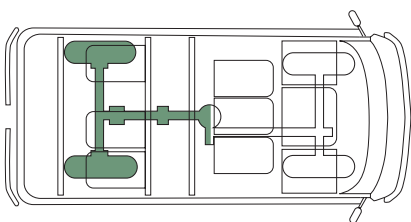
* Altura mínima del chasis – distancia del suelo al cárter del eje.

CARACTERÍSTICAS TÉCNICAS

Profundidad de vadeo, mm	500
Ángulos de salida	27°
Ángulos de ataque	30°
Altura mínima del chasis, mm	205

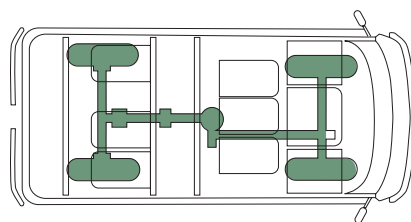


Es posible elegir entre las características todoterreno o de rendimiento. Gracias al sistema de tracción completa acoplable Part-Time usted podrá cambiar el modo de trabajo de la transmisión.



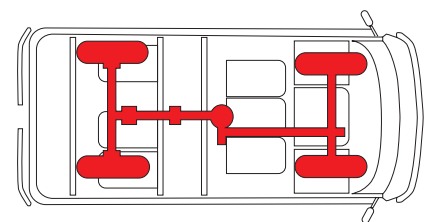
TRACCIÓN TRASERA 2H

Garantiza el ahorro de combustible, ya que el 100% del momento de torsión se transmite al eje trasero



TRACCIÓN COMPLETA 4H

Conexión rígida del puente delantero. El momento de torsión se distribuye entre los ejes delantero y trasero en una relación 50:50. Se utiliza durante la marcha sobre los caminos con cubierta resbaladiza o sin asfaltar



TRACCIÓN COMPLETA 4L Y NÚMERO REDUCIDO DE MARCHAS

Garantiza mayor tracción y se utiliza durante la marcha por las carreteras en muy mal estado

CHASIS

EL CHASIS DE CARGA CLÁSICO PERMITE APLICAR PRÁCTICAMENTE CUALQUIER TIPO DE AJUSTE, Y EL PRECIO MÍNIMO EN SU CLASE HACE POSIBLE REDUCIR LOS GASTOS Y ELEVAR LA RENTABILIDAD DE SU NEGOCIO





CARACTERÍSTICAS TÉCNICAS

Tracción	4 × 4
Cantidad de asientos	2
Longitud, mm	4,430
Anchura, mm	1,940
Altura, mm	2,064
Distancia entre los ejes, mm	2,550
Altura mínima del chasis, mm	205
Profundidad de vadeo, mm	500
Peso en vacío del vehículo, kg	1,600
Peso total, kg	3,070

VEHÍCULO DE CARGA DE CAJA ABIERTA CON TOLDO

EL VEHÍCULO DE CARGA DE CAJA ABIERTA ES UN VERDADERO «CABALLO DE GUERRA» CAPAZ PRÁCTICAMENTE DE TODO

CARACTERÍSTICAS TÉCNICAS

CARROCERÍA

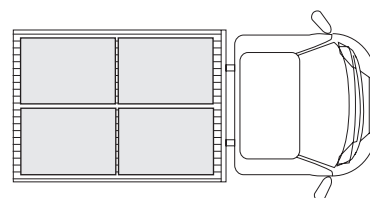
Tracción	4 × 4
Cantidad de asientos	2
Longitud, mm	4,501
Anchura, mm (en la plataforma)	1,990
Altura, mm	2,355
Distancia entre los ejes, mm	2,550
Altura mínima del chasis, mm	205
Profundidad de vadeo, mm	500
Peso en vacío del vehículo, kg	1,845
Peso total, kg	3,070
Capacidad de carga, kg	1,225

MOTOR

Motor	de gasolina, ZMZ-40911
Combustible	gasolina con octanaje mínimo de 92
Cilindrada, L	2,693
Potencia máxima, hp (kW)	112,2 (82,5) a 4,250 rpm
Torque, N·m	198 a 2,500 rpm
Velocidad máxima, km/h	115
Consumo de combustible, l/100 km de recorrido (a 80 km/h)	12,4
Capacidad de los tanques de combustible	50

CHASIS

Caja de cambios	de 5 marchas, mecánica
Caja de transferencia	de 2 velocidades con desconexión de la tracción del eje delantero
Sistema de frenos	de doble control, con bomba de vacío, frenos delanteros de disco, frenos traseros de tambor
Neumáticos	225/75 R16



Pueden caber fácilmente 4 europales (medidas 800 × 1,200 mm)



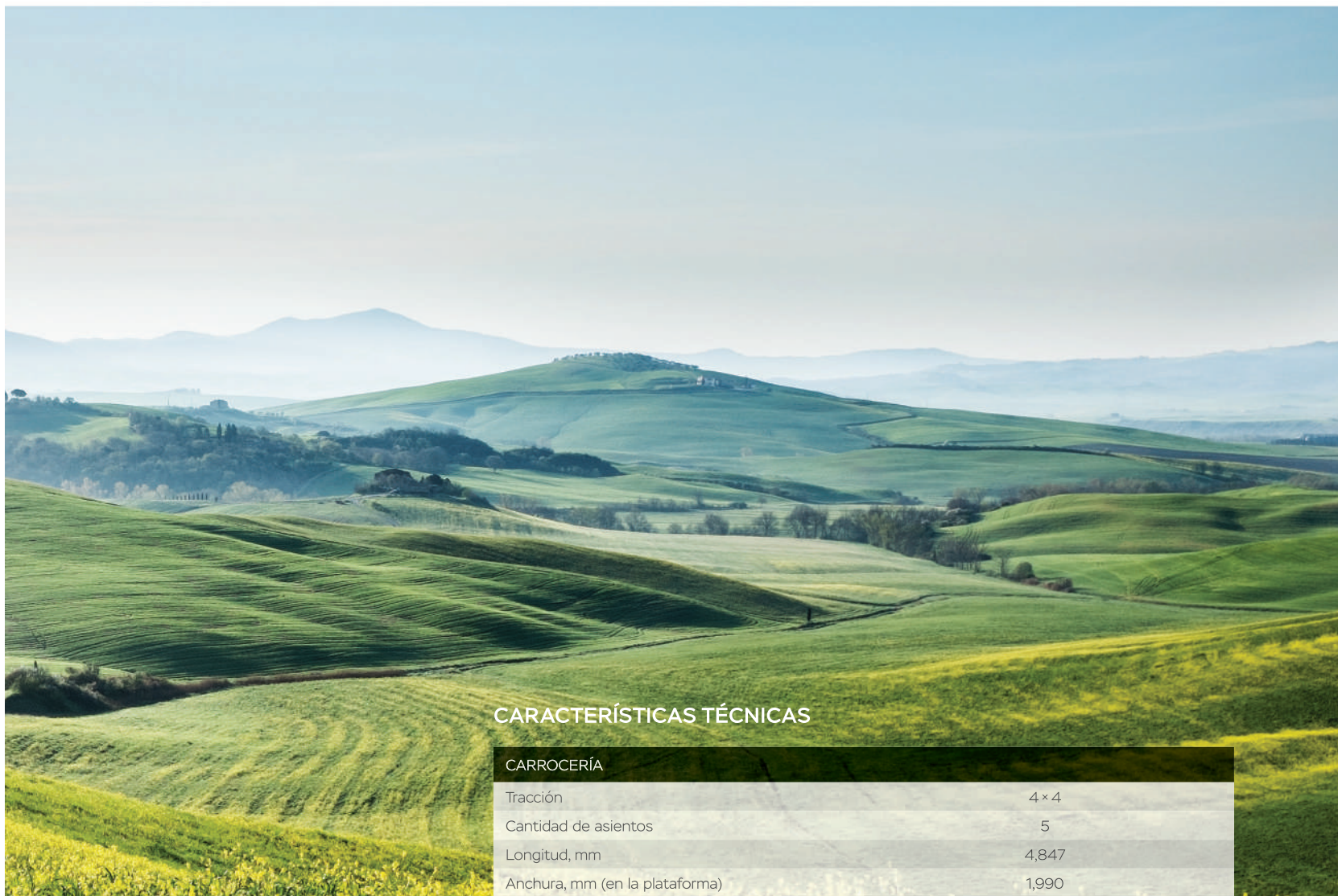
GRANJERO

EL GRANJERO ES UN VEHÍCULO IDEAL PARA SU NEGOCIO Y SU FAMILIA, COMBINA IDEALMENTE UNA ESPACIOSA CAJA Y LA CABINA DE PASAJEROS DE 5 ASIENTOS



Calefacción adicional de la cabina





CARACTERÍSTICAS TÉCNICAS

CARROCERÍA

Tracción	4 × 4
Cantidad de asientos	5
Longitud, mm	4,847
Anchura, mm (en la plataforma)	1,990
Altura, mm	2,355
Distancia entre los ejes, mm	2,550
Altura mínima del chasis, mm	205
Profundidad de vadeo, mm	500
Peso en vacío del vehículo, kg	1,995
Peso total, kg	3,070
Capacidad de carga, kg	1,075

MOTOR

Motor	de gasolina, ZMZ-40911
Combustible	gasolina con octanaje mínimo de 92
Cilindrada, L	2,693
Potencia máxima, hp (kW)	112,2 (82,5) a 4,250 rpm
Torque máximo, N·m	198 a 2,500 rpm
Velocidad máxima, km/h	115
Consumo de combustible, l/100 km de recorrido (a 80 km/h)	12,4
Capacidad de tanques de combustible	50

CHASIS

Caja de cambios	de 5 marchas, mecánica
Caja de transferencia	de 2 velocidades con desconexión de la tracción del eje delantero
Sistema de frenos	de doble control, con bomba de vacío, frenos delanteros de disco, frenos traseros de tambor
Neumáticos	225/75 R16

COMBI

EN EL MINIVÁN PUEDEN CABER
TRANQUILAMENTE EL CONDUCTOR,
SEIS PASAJEROS Y CUATROCIENTOS
CINCUENTA KILOGRAMOS DE CARGA
EN UN COMPARTIMIENTO AISLADO

CARACTERÍSTICAS TÉCNICAS

CARROCERÍA

Tracción	4 × 4
Cantidad de asientos	5/7
Longitud, mm	4,390
Anchura, mm (en la plataforma)	1,940
Altura, mm	2,064
Distancia entre los ejes, mm	2,300
Altura mínima del chasis, mm	205
Profundidad de vadeo, mm	500
Peso en vacío del vehículo, kg	1,890/1,920
Peso total, kg	2,830
Capacidad de carga, kg	940/910

MOTOR

Motor	de gasolina, ZMZ-40911
Combustible	gasolina con octanaje mínimo de 92
Cilindrada, L	2,693
Potencia máxima, hp (kW)	112,2 (82,5) a 4,250 rpm
Torque máximo, N·m	198 a 2,500 rpm
Velocidad máxima, km/h	127
Consumo de combustible, l/100 km de recorrido (a 80 km/h)	11,2
Capacidad de los tanques de combustible	50+27

CHASIS

Caja de cambios	de 5 marchas, mecánica
Caja de transferencia	de 2 velocidades con desconexión de la tracción del eje delantero
Sistema de frenos	de doble control, con bomba de vacío, frenos delanteros de disco, frenos traseros de tambor
Neumáticos	225/75 R16





Las puertas traseras batientes y la baja altura de carga garantizan el fácil acceso al compartimento de carga



En la cabina de pasajeros con un compartimento de carga aislado caben cómodamente cinco pasajeros

FURGONETA ACRISTALADA

LA FURGONETA ACRISTALADA ES IDEAL TANTO PARA
LOS VIAJES POR LA CIUDAD COMO LOS POR EL CAMPO



Posibilidad para transportar las cargas no
estándares



CARACTERÍSTICAS TÉCNICAS

CARROCERÍA

Tracción	4 × 4
Cantidad de asientos	2/5
Longitud, mm	4,390
Anchura, mm	1,940
Altura, mm	2,064
Distancia entre los ejes, mm	2,300
Altura mínima del chasis, mm	205
Profundidad de vadeo, mm	500
Peso en vacío del vehículo, kg	1,920
Peso total, kg	2,845
Capacidad de carga, kg	925

MOTOR

Motor	de gasolina, ZMZ-40911
Combustible	gasolina con octanaje mínimo de 92
Cilindrada, L	2,693
Potencia máxima, hp (kW)	112,2 (82,5) a 4,250 rpm
Torque máximo, N·m	198 a 2,500 rpm
Velocidad máxima, km/h	127
Consumo de combustible, l/100 km de recorrido (a 80 km/h)	11,2
Capacidad de los tanques de combustible	50+27

CHASIS

Caja de cambios	de 5 marchas, mecánica
Caja de transferencia	de 2 velocidades con desconexión de la tracción del eje delantero
Sistema de frenos	de doble circuito, con bomba de vacío, frenos delanteros de disco, frenos traseros de tambor
Neumáticos	225/75 R16

MICROBUS

EL CLÁSICO MICROBUS PARA TODAS LAS OCASIONES ES IMPRESCINDIBLE EN CUALQUIER CAMPO DE APLICACIÓN



El diseño del interior de la cabina para nueve asientos prevé la presencia de una mesita plegable



La cabina de nueve asientos resalta por la óptima distribución del espacio



Cómodos asientos equipados con los cinturones de seguridad



CARACTERÍSTICAS TÉCNICAS

CARROCERÍA

Tracción	4 × 4
Cantidad de asientos	9/10
Longitud, mm	4,963
Anchura, mm	1,940
Altura, mm	2,064
Distancia entre los ejes, mm	2,300
Altura mínima del chasis, mm	205
Profundidad de vadeo, mm	500
Peso en vacío del vehículo, kg	2,005/2,015
Peso total, kg	2,880
Capacidad de carga, kg	875/865

MOTOR

Motor	de gasolina, ZMZ-40911
Combustible	gasolina con octanaje mínimo de 92
Cilindrada, L	2,693
Potencia máxima, hp (kW)	112,2 (82,5) a 4,250 rpm
Torque máximo, N·m	198 a 2,500 rpm
Velocidad máxima, km/h	127
Consumo de combustible, l/100 km de recorrido (a 80 km/h)	11,2
Capacidad de los tanques de combustible	50+27

CHASIS

Caja de cambios	de 5 marchas, mecánica
Caja de transferencia	de 2 velocidades con desconexión de la tracción del eje delantero
Sistema de frenos	de doble control, con bomba de vacío, frenos delanteros de disco, frenos traseros de tambor
Neumáticos	225/75 R16



FURGONETAS COMERCIALES

DIFERENTES TIPOS DE FURGONES HAN SIDO DISEÑADOS PARA EL TRANSPORTE DE CARGA Y CUMPLEN CON LOS REQUERIMIENTOS ESPECIALES DE CONSERVACIÓN Y TRANSPORTACIÓN

CARACTERÍSTICAS TÉCNICAS

GEOMETRÍA Y PESO	
Cantidad de asientos	2
Longitud, mm	4,465
Anchura, mm (en la plataforma)	1,940
Altura, mm	2,487
Distancia entre los ejes, mm	2,550
Rodadura de las ruedas delanteras/traseras, mm	1,465/1,465
Altura mínima del chasis, mm	205
Profundidad de vadeo, mm	500
Peso en vacío del vehículo, kg	1,866
Peso total, kg	3,070
Capacidad de carga, kg	1,204
MOTOR Y TRANSMISIÓN	
Motor	motor de gasolina
Combustible	gasolina con octanaje mínimo de 92
Cilindrada, L	2,693
Potencia máxima, hp (kW)	112,2 (82,5) a 4,250 rpm
Torque máximo, N-m	198 a 2,500 rpm
Capacidad de los tanques de combustible, L	50
Tracción	4 × 4
Caja de cambios	de 5 marchas, mecánica
Caja de transferencia	de 2 velocidades con desconexión de la tracción del puente delantero
SUSPENSIÓN, FRENOS Y NEUMÁTICOS	
Frenos delanteros	de disco
Frenos traseros	de tambor
Suspensión delantera	dependiente, en muelles semi-elípticos longitudinales con amortiguadores hidráulicos y telescópicos
Suspensión trasera	dependiente, en muelles semi-elípticos longitudinales con amortiguadores hidráulicos y telescópicos
Neumáticos	225/75 R16





Esta versión está diseñada para el comercio de artículos tanto de consumo humano como industriales



Este vehículo es ideal para el transporte de artículos de panadería



La furgoneta multifuncional puede ser utilizada para el transporte de las brigadas de trabajo y de los equipos especiales

AMBULANCIAS



LAS AMBULANCIAS ESTÁN DISEÑADAS
PARA EL TRANSPORTE DE LOS PACIENTES
ACOMPAÑADOS DEL PERSONAL MÉDICO

TRANSPORTE ESPECIALIZADO PARA LA POLICÍA



FUERON DISEÑADOS TENIENDO EN CUENTA LOS REQUERIMIENTOS ESPECIALES Y LAS PARTICULARIDADES PARA EL USO EN LAS ACTIVIDADES DE SERVICIO, ESTOS VEHÍCULOS FUERON CONCEBIDOS PARA SER USADOS EN LAS DIVERSAS DIVISIONES DEL MINISTERIO DEL INTERIOR



Un verdadero todoterreno debe superar airosamente cualquier prueba.

Las modernas soluciones tecnológicas y el novísimo equipamiento a cargo de los principales fabricantes del mundo garantizan la transitabilidad total de nuestros vehículos, así como su elevadísimo nivel de confort y seguridad.

A lo largo de 75 años, nuestros todoterrenos han constatado en múltiples ocasiones poseer unas características de serie sobresalientes en cualquier condición climática y sobre cualquier terreno.

Los cientos de miles de kilómetros por las estepas de Asia Central, en las montañas del Cáucaso Sur, en los desiertos de África, en las vastas extensiones del Extremo Norte y, por último, la triunfante ascensión al pico más alto de Europa –el Elbrus–, han permitido a nuestros vehículos convertirse en símbolo de superación de cualquier obstáculo en las condiciones más extremas.

UAZ. Sinónimo de transitabilidad.
Símbolo de superioridad.

Si tiene alguna pregunta sobre la adquisición y el mantenimiento de los vehículos UAZ, diríjase a los concesionarios oficiales de su región. Este folleto es sólo para los fines publicitarios. Los colores de carrocería y los acabados interiores mostrados en este folleto pueden variar ligeramente de los colores reales debido a las limitaciones de impresión. Las ilustraciones pueden también mostrar accesorios y equipos opcionales que no están incluidos en el equipamiento básico del vehículo. Algunos equipos pueden variar en función de la región de comercialización. La Compañía se reserva el derecho de modificar sin previo aviso las especificaciones y los equipos indicados en este folleto.