



**UAZ**

DESDE 1941

# UAZ PICKUP

FIABLE EN EL TRABAJO.  
ÚTIL EN LAS VACACIONES



UAZ

## PARA EL TRABAJO...

### LABOR

Para las labores importantes se necesita un ayudante en el que siempre se pueda confiar. Uno como el UAZ Pickup, en el que la fiabilidad y seguridad se combinan con la capacidad de carga y la practicidad.



### CONSTRUCCIÓN

¿Necesita transportar rápidamente materiales de construcción pesados? El UAZ Pickup es la solución ideal para esta tarea; una plataforma de carga espaciosa con portón plegable y demostrada transitabilidad en cualquier circunstancia.



## Y LAS AVENTURAS

### PESCA

Para llegar a los mejores lugares para pescar se necesita un verdadero todoterreno. Todos los aparejos de pesca, la lancha inflable y los peces capturados se ubicarán en el compartimento de carga del UAZ Pickup con comodidad, evitándole así preocupaciones por la integridad de la cabina.



### CAZA

El UAZ Pickup es un verdadero ayudante durante la caza, pues con él es posible llevar todo y mucho más. En el amplio espacio del compartimento de carga es fácil colocar el equipo de caza, la tienda de campaña y hasta el perro.



# CAPACIDAD

## COMPARTIMIENTO DE CARGA ESPACIOSO

No importa cuál sea la tarea o trabajo previstos, todo lo que se necesita se puede ubicar en el compartimiento de carga del nuevo UAZ Pickup. El límite no es la forma de objetos, sino la capacidad de la plataforma. Incluso los objetos de grandes dimensiones encontrarán fácil acomodo fuera de la cabina.



# ESTILO

## UN PICKUP MODERNO DE EXCELENTES CARACTERÍSTICAS

El UAZ Pickup es un vehículo grande de pasajeros y carga que destaca en la carretera y atrae las miradas. Su renovado diseño es ahora aún más expresivo y moderno gracias a la nueva parilla del radiador y sus nítidas líneas. La impresionante plataforma de carga marca el carácter firme de un vehículo seguro y práctico.



Nueva parilla del radiador con elementos cromados y logotipo cromado de UAZ de mayor tamaño



Espejos retrovisores del color de la carrocería con luces de giro integradas



Faros con luces de circulación diurna LED



Luces traseras



# CONFORT

El espacio interior del UAZ Pickup ha sido creado para brindar el mayor placer posible mientras uno se encuentre en el vehículo. Para esto, el nuevo UAZ Pickup tiene una versión con asientos y volante acabados en piel, y además cuenta con nuevas palancas de cambios y del freno de mano.

# COMODIDAD EN TODO

Ahora todos pueden rendir homenaje al nuevo interior del renovado UAZ Pickup, cuyo elemento clave es el nuevo volante, acabado en piel. Para su comodidad y una mayor seguridad durante la marcha, las funciones nuevas pueden controlarse ahora desde el volante. De igual manera, para asegurar el confort dentro del vehículo, debajo de él se han instalado nuevos mandos de diseño moderno y funcionalidad ampliada.



Volante multifuncional de nuevo diseño con control de cruceo, limitador de velocidad y sistemas multimedia y de comunicación manos libres



Apoyabrazos en los asientos traseros equipado con dos amplios portavasos



Mando de nuevo diseño con modo de seguimiento de las luces intermitentes y control de la computadora de a bordo



Mando de nuevo diseño con regulador de pausa del limpiaparabrisas



Guantera refrigerada con USB

## ERGONOMÍA MEJORADA



La pantalla táctil multimedia de 7 pulgadas con ángulo de inclinación modificado se encuentra al mismo nivel que el nuevo tablero de instrumentos de color blanco, garantizando así la comodidad y la seguridad durante la marcha



Control de los elevalunas eléctricos y los espejos exteriores en la puerta del conductor



Control de iluminación con algoritmo mejorado de encendido



Control de sistemas en la consola central



## EMPLAZAMIENTO CÓMODO EN CABINA

El interior del nuevo UAZ Pickup se ha transformado por completo gracias al nuevo volante extensible de 3 ejes tapizado en cuero y con control de mando de las nuevas funciones. ¡Todo ubicado en correspondencia con una ergonomía más cómoda! Y el ajuste regulable tanto del volante como de los asientos permite disfrutar del máximo confort ya sea durante los viajes largos o en trayectos cortos por ciudad.

En el nuevo UAZ Pickup, tanto la inclinación como el vuelo del volante son ajustables

## UNIVERSALIDAD

EL UAZ PICKUP ES FIABLE  
E INSUSTITUIBLE EN  
CUALQUIER SITUACIÓN

Ir de pesca con un montón de aparejos o salir de caza mayor, una escapada con un grupo de amigos, transportar materiales de construcción para la quinta... ¡Con su cómoda cabina y espacioso compartimento de carga el UAZ Pickup es ideal para todos estos fines!



# SEGURIDAD

El nuevo UAZ Pickup ahora cuenta con modernos equipos que le sitúan en un nuevo nivel de seguridad. Gracias a sus airbags frontales y a sus cinturones de seguridad con pretensores, todos los pasajeros quedan perfectamente protegidos.

Airbag en el volante para el conductor y airbag para el pasajero

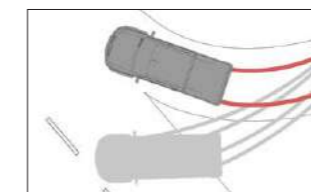


Cinturones de seguridad con pretensores y limitadores de fuerza, y nuevo dispositivo de altura regulable



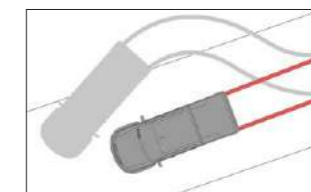
# SISTEMAS DE SEGURIDAD ACTIVA EN EL NUEVO UAZ PICKUP

Por primera vez el UAZ Pickup incorpora un sistema de control electrónico de estabilidad ESP (en combinación con el sistema antibloqueo de frenos ABS y la función de distribución electrónica de la fuerza de frenado EBD). El nuevo sistema ESP ha sido integrado en colaboración con la empresa alemana BOSCH y presenta en el nuevo UAZ Pickup toda una batería de funciones para mejorar la seguridad activa.



### El sistema ESP

permite mantener la trayectoria del vehículo en situaciones de alto riesgo de derrape, deslizamiento lateral o vuelco. En el renovado UAZ Pickup el ESP puede desactivarse mediante un botón



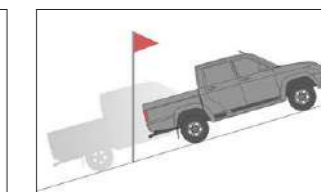
### El sistema ABS

evita el bloqueo de las ruedas al frenar para mantener la estabilidad y maniobrabilidad del vehículo y, en la mayoría de los casos, además reduce la distancia de frenado



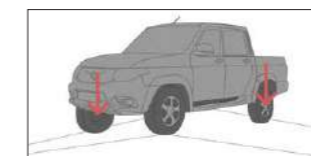
### El modo Off-Road

se enciende aparte apretando un botón de la consola central para lograr un frenado más eficiente en superficies blandas



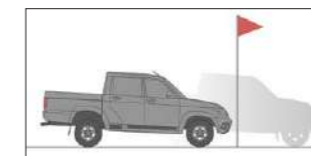
### El sistema Hill Hold Control de ascenso de pendientes

mantiene inmóvil el vehículo durante unos segundos para que el conductor tenga tiempo de pisar el pedal del acelerador e impedir así que el todoterreno ruede hacia atrás



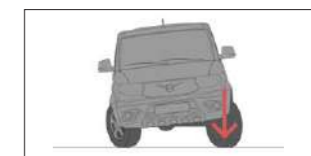
### El sistema TCS de control de tracción

tiene por función ejecutar el bloqueo electrónico de los diferenciales transversales, optimizando la tracción en las ruedas motrices



### El asistente HBA de frenado hidráulico

se activa durante el frenado de emergencia para lograr una parada más seca cuando se pisa el pedal del freno con rapidez, pero no suficientemente a fondo



### El sistema CBC de control de frenado en curva

distribuye las fuerzas de frenado en cada rueda cuando se frena en una curva



## LIBERTAD DE ELIGIR

### TODO DEPENDE DE LAS POSIBILIDADES ADICIONALES

El nuevo UAZ Pickup está equipado con todo lo necesario para transportar todo lo que su trabajo o descanso requieran. La lista de equipos opcionales incluye una tapa protectora para el compartimento de carga con soportes neumáticos que protege los bultos de la intemperie y factores externos (1181 l de capacidad). También está disponible una caja universal no acristalada con luz de frenado opcional, donde se pueden acomodar fácilmente los objetos más grandes (capacidad: 2243 l).



# CONFIANZA

Para garantizar su parqueo seguro, en el nuevo UAZ Pickup los sensores traseros de estacionamiento se ven ahora complementados con sensores delanteros y unas líneas de marcación dinámicas de la cámara retrovisora.

Gracias a este moderno sistema instalado en el nuevo UAZ Pickup, parquarse en condiciones de hacinamiento resulta ahora aún más fácil.



Sensores de estacionamiento delanteros con posibilidad de desactivación y faros antiniebla resistentes al desgaste



Cámara retrovisora ubicada en el tirador del portón trasero



Durante la marcha atrás, en la pantalla en color se muestra la imagen de la cámara retrovisora con las líneas dinámicas y el funcionamiento de los sensores de estacionamiento traseros y delanteros

# VENTAJAS DE LOS ACCESORIOS ORIGINALES

La seguridad personal del conductor y los pasajeros depende de la calidad de las piezas del vehículo. Los accesorios originales del fabricante cumplen todos los requisitos técnicos modernos, mientras que su durabilidad

y fiabilidad están demostradas por la práctica. Puede hacer su pedido de accesorios originales y piezas de repuesto en el sitio web [parts.uaz.ru](http://parts.uaz.ru)



Tapa protectora del compartimento de carga



Arcos protectores del compartimento de carga



Caja universal no acristalada del compartimento de carga



Winche



Gancho de remolque

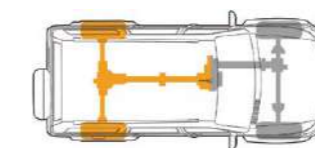
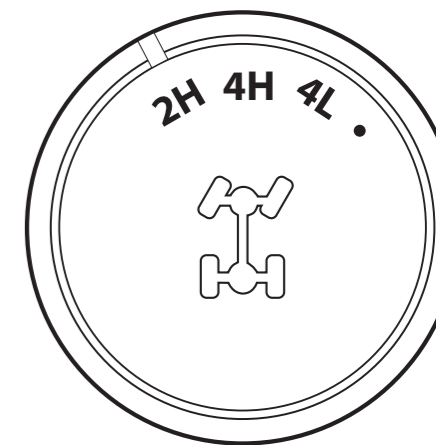


Toma de aire (snorkel) elevada

# INDEPENDENCIA

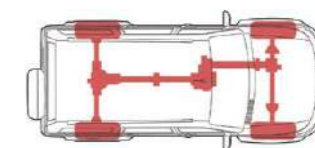
## UN VERDADERO TODOTERRENO CON TRACCIÓN 4x4

El nuevo UAZ Pickup ha conservado todas las ventajas de un todoterreno de primera clase, capaz de acceder a los rincones más remotos de nuestro país: una transitabilidad geométrica inigualable, una estructura de bastidores sólida, un despeje elevado y una tracción en las cuatro ruedas de conexión rígida con transmisión reductora. Y desde el año 2016 a estas ventajas cabe añadir el bloqueo del diferencial del eje trasero con control electrónico.



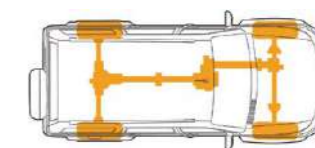
### Tracción trasera 2H

El torque se transmite sólo a las ruedas traseras, permitiendo ahorrar combustible durante la conducción en condiciones normales



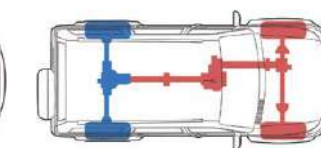
### Tracción total 4H

La tracción total de conexión rígida conviene de manera excelente para los desplazamientos por caminos difíciles y con condiciones climáticas adversas



### Tracción total 4L con transmisión reductora

La activación de la marcha reductora en la caja de transferencia con un coeficiente de reducción de 2,542 conviene idealmente para los terrenos sin asfaltar más difíciles



### 4L+ Bloqueo del diferencial del puente trasero

El bloqueo del diferencial del eje trasero de la marca Eaton está diseñado para maximizar las cualidades todoterreno y se activa mediante un botón en la cabina

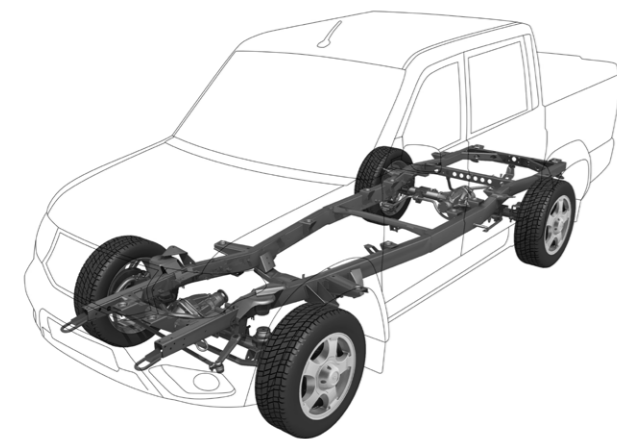
# A CUALQUIER DESTINO

## UN VERDADERO TODOTERRENO A BASE DE CHASIS

El UAZ Pickup debe su gran estabilidad a la distancia larga entre los ejes.

Asimismo, la alta distancia al suelo lo convierte en un verdadero todoterreno. Es importante tener en cuenta que el UAZ Pickup es un vehículo todoterreno ligero de chasis independiente. Esta sólida estructura de largueros aísla

la carrocería de los golpes, así como de las cargas de torsión y de tracción que se producen durante la conducción por caminos no asfaltados, al remolcar una carga pesada o al sacar el vehículo de un atascadero. Su diseño permite alargar la vida útil del vehículo incluso en las condiciones de uso más difíciles.z



## VENTAJAS DE LA ESTRUCTURA A CHASIS:

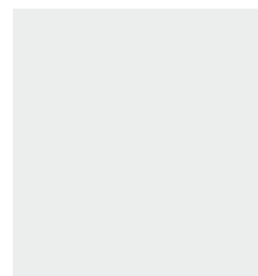
1. Aislamiento antiimpactos
2. Protección antitorsión
3. Distribución uniforme de las fuerzas
4. Aumento de la vida útil del vehículo



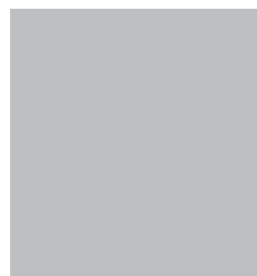
# COLOR DE LA CARROCERÍA



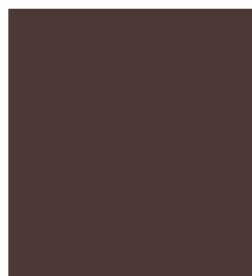
Blanco no metalizado



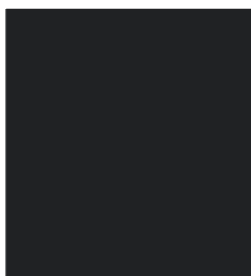
Plateado metalizado



Marrón metalizado



Negro metalizado



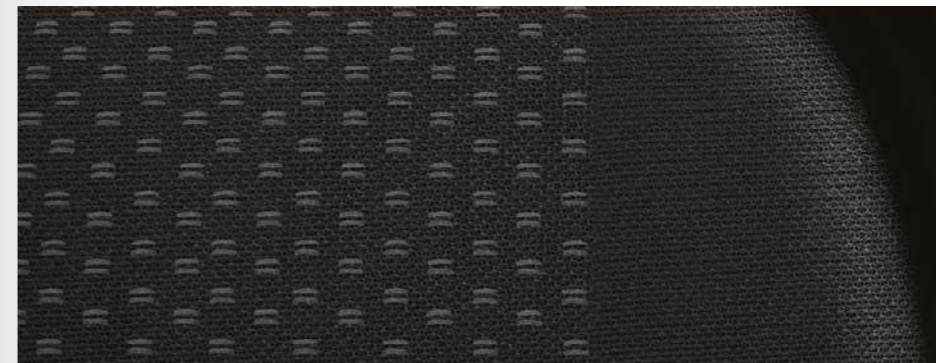
Gris oscuro metalizado



Verde oscuro metalizado



# ACABADO Y TAPICERÍA & RINES



Tapicería textil de color oscuro



Tapicería de piel de color oscuro



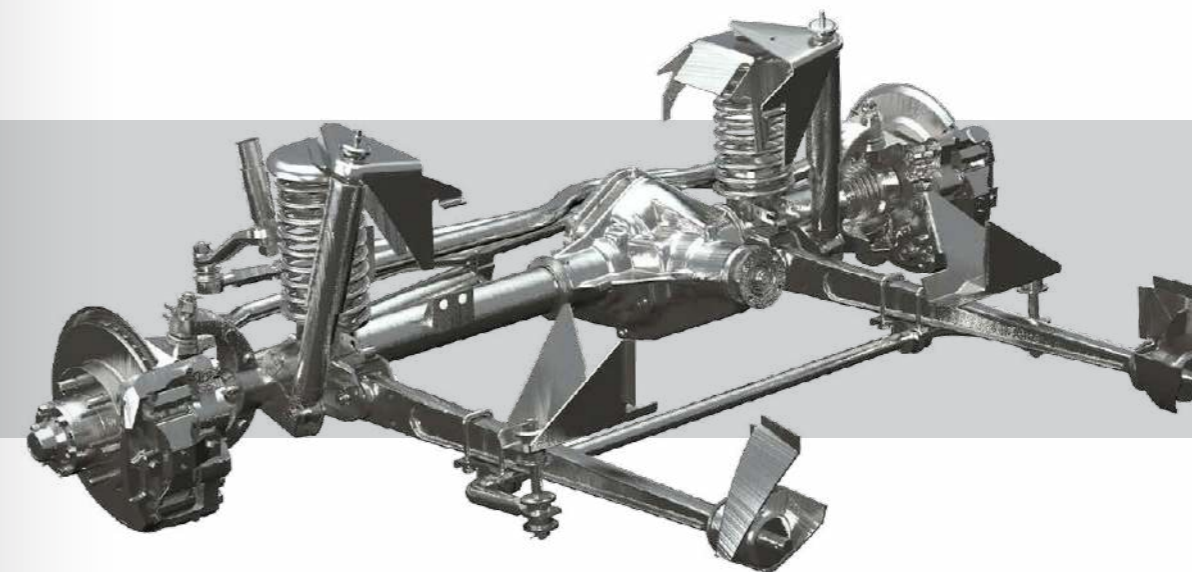
Rines de acero de 16 pulgadas



Rines de aleación ligera de 16 pulgadas

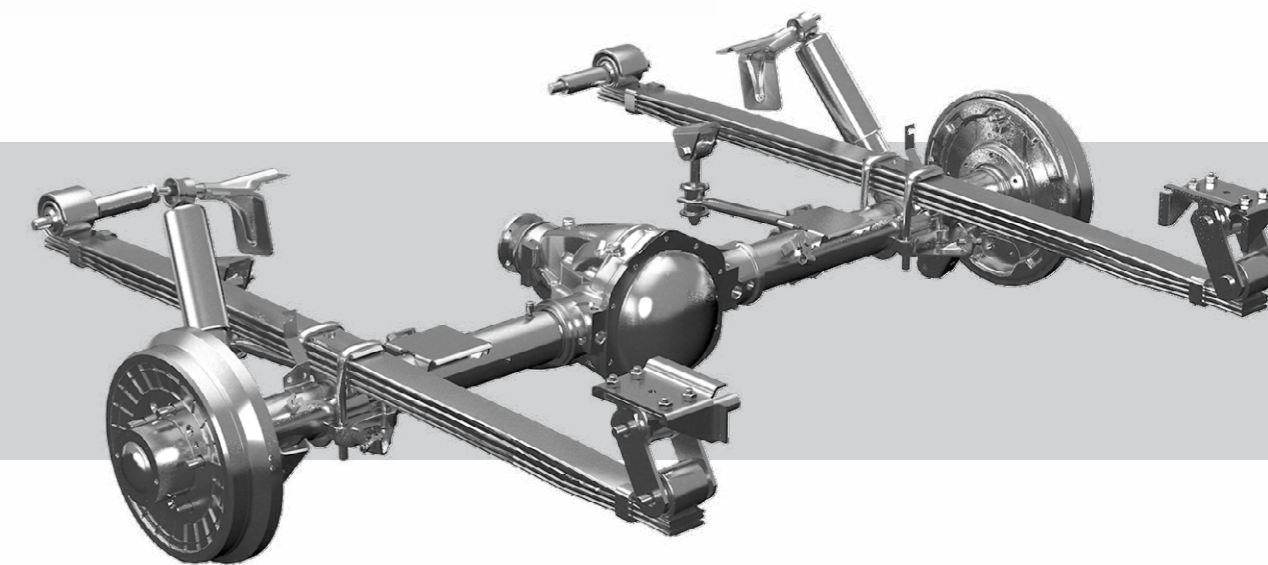
# SUSPENSIÓN MEJORADA

El manejo del UAZ Pickup se hizo más confortable debido a la suspensión modificada y el sistema de dirección mejorado con barras más rígidas equipadas con el damper.



Nuevo eje delantero con el ángulo de inclinación de pivotes modificado y muñones abiertos que permiten reducir el ángulo de giro por un metro.

Suavidad de marcha debido a los amortiguadores nuevos y las ballestas traseras de cuatro hojas.



## FUERTE Y POTENTE



### MOTOR DE GASOLINA

Este motor debe su fiabilidad a su diseño de demostrada solidez. También destaca positivamente por su buen rendimiento con independencia de la calidad del combustible y por su estabilidad sobre caminos sin asfaltar. Va montado en todas las versiones del vehículo y posee un elevado par de torsión incluso a bajas revoluciones, lo cual permite al nuevo UAZ Pickup arrancar con seguridad en los caminos rurales y sentirse cómodo por ciudad.



### MOTOR DIÉSEL

El motor diésel que impulsa al nuevo UAZ Pickup ha sido desarrollado en colaboración con las principales compañías tecnológicas internacionales. Está equipado con el sistema Common Rail de la mundialmente conocida marca BOSCH y un mecanismo distribuidor de gas con transmisión por cadena, lo cual permite reducir significativamente los gastos en mantenimiento técnico.

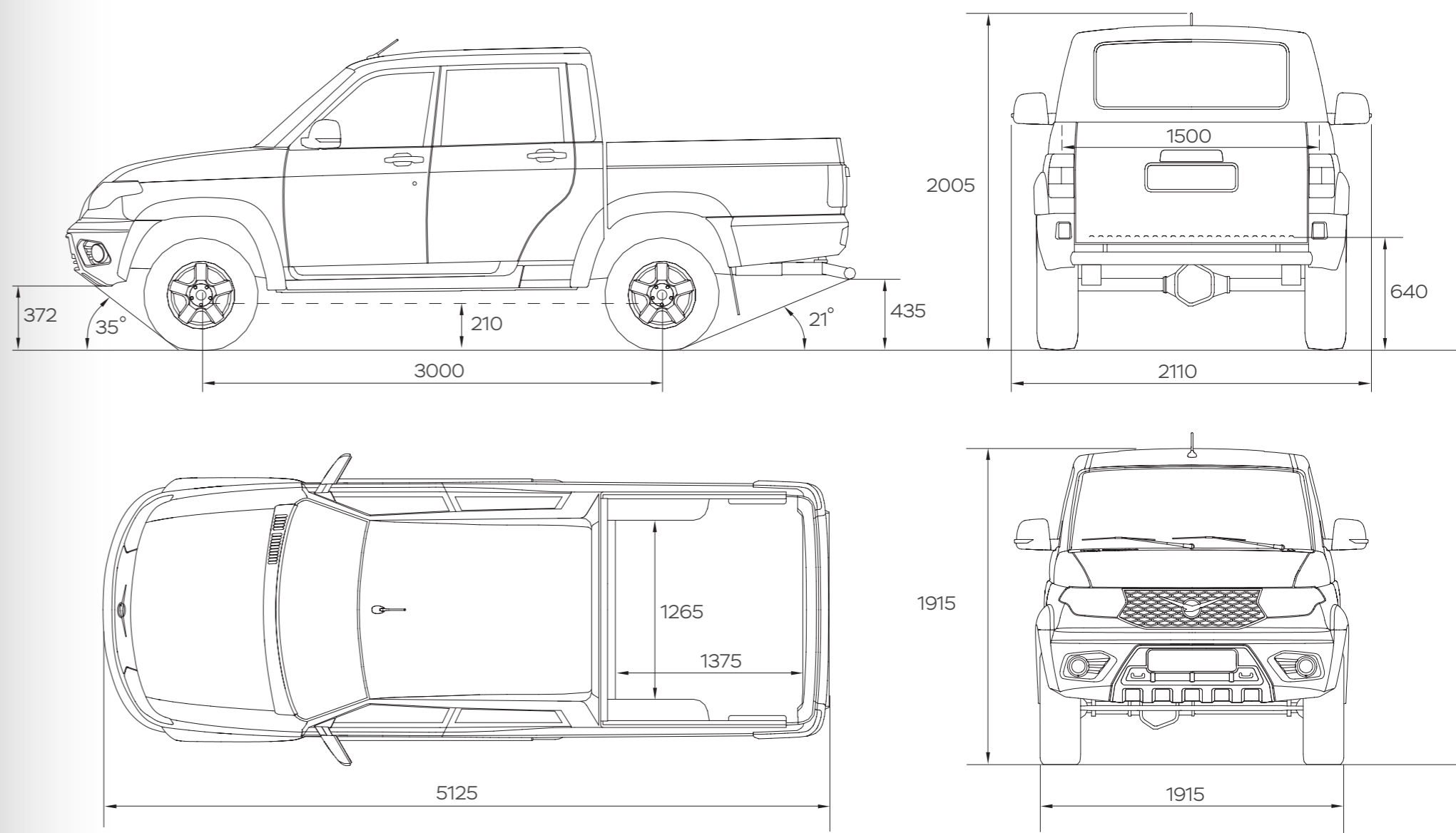
#### MOTOR Y TRANSMISIÓN

Tipo y modelo del motor	Motor de gasolina ZMZ - 40906	Motor diésel ZMZ - 51432 TURBO
Combustible	Gasolina con octanaje mínimo de 92	Diésel
Cilindrada, en l	2,693	2,235
Potencia máxima, en CV (kW)	134,6 (99,0) a 4,600 rpm	113,5 (83,5) a 3,500 rpm
Momento de torsión máximo, en Nm	217,0 at 3,900 rpm	270 a 1,800-2,800 rpm
Configuración de ejes	4x4	4x4
Caja de cambios	de 5 marchas, mecánica	
Caja de transmisión	2 velocidades con accionamiento eléctrico (coeficiente de reducción de transmisión reductora i = 2,542)	
Tipo de tracción	Sistema de tracción total activable (Part-Time)	
Normativa ecológica	EURO 4, EURO 5	EURO 4
<b>VELOCIDAD Y RENDIMIENTO</b>		
Velocidad máxima, en km/h	140	135
En ciudad, en km/l	6,85	n/d
En carretera (a 90 km/h), en km/l	8,3	10,0
Capacidad del depósito de combustible, en l	68	68

# CARACTERÍSTICAS TÉCNICAS

DIMENSIONES Y PESO	
Cantidad de asientos	5
Longitud, en mm	5,125
Anchura (sin incluir los espejos), en mm	1,915
Anchura (espejos incluidos), en mm	2,110
Altura (estándar / con cabina universal / con antena, en mm)	1,915 / 1,975 / 2,005
Distancia entre los ejes, en mm	3,000
Ancho de vía delantero/trasero, en mm	1,600 / 1,610
Distancia libre al suelo (altura mínima del chasis) hasta el cárter del puente, en mm	210
Profundidad de vadeo, en mm	500
Altura del parachoques delantero/trasero, en mm	372 / 435
Ángulo de ataque, en grados	35
Ángulo de salida, en grados	21
Capacidad del compartimento de carga VDA, en l (con cubierta protectora / con cabina universal)	1,181 / 2,243
Dimensiones de la caja universal, en mm (longitud / anchura entre arcos )	1,375 / 1,265
Altura hasta el portón del compartimento de carga, en mm	640
Peso en vacío, en kg	2,135
Peso bruto, en kg	2,860
Capacidad de carga, en kg	725
SUSPENSIÓN, FRENOS Y NEUMÁTICOS	
Frenos delanteros / traseros	de disco / de tambor
Suspensión delantera	Dependiente, de muelle con estabilizador transversal
Suspensión trasera	Dependiente, en dos ballestas semielípticas longitudinales con estabilizador transversal
Neumáticos	225 / 75 R16, 245 / 70 R16

# DIMENSIONES Y PESO



Las dimensiones están expresadas en milímetros





Un verdadero todoterreno debe superar airoosamente cualquier prueba.

Las modernas soluciones tecnológicas y el novísimo equipamiento a cargo de los principales fabricantes del mundo garantizan la transitabilidad total de nuestros vehículos, así como su elevadísimo nivel de confort y seguridad.

A lo largo de 75 años, nuestros todoterrenos han constatado en múltiples ocasiones poseer unas características de serie sobresalientes en cualquier condición climática y sobre cualquier terreno.

Los cientos de miles de kilómetros por las estepas de Asia Central, en las montañas del Cáucaso Sur, en los desiertos de África, en las vastas extensiones del Extremo Norte y, por último, la triunfante ascensión al pico más alto de Europa –el Elbrus–, han permitido a nuestros vehículos convertirse en símbolo de superación de cualquier obstáculo en las condiciones más extremas.

UAZ. Sinónimo de transitabilidad. Símbolo de superioridad.

**UAZ.PE**

